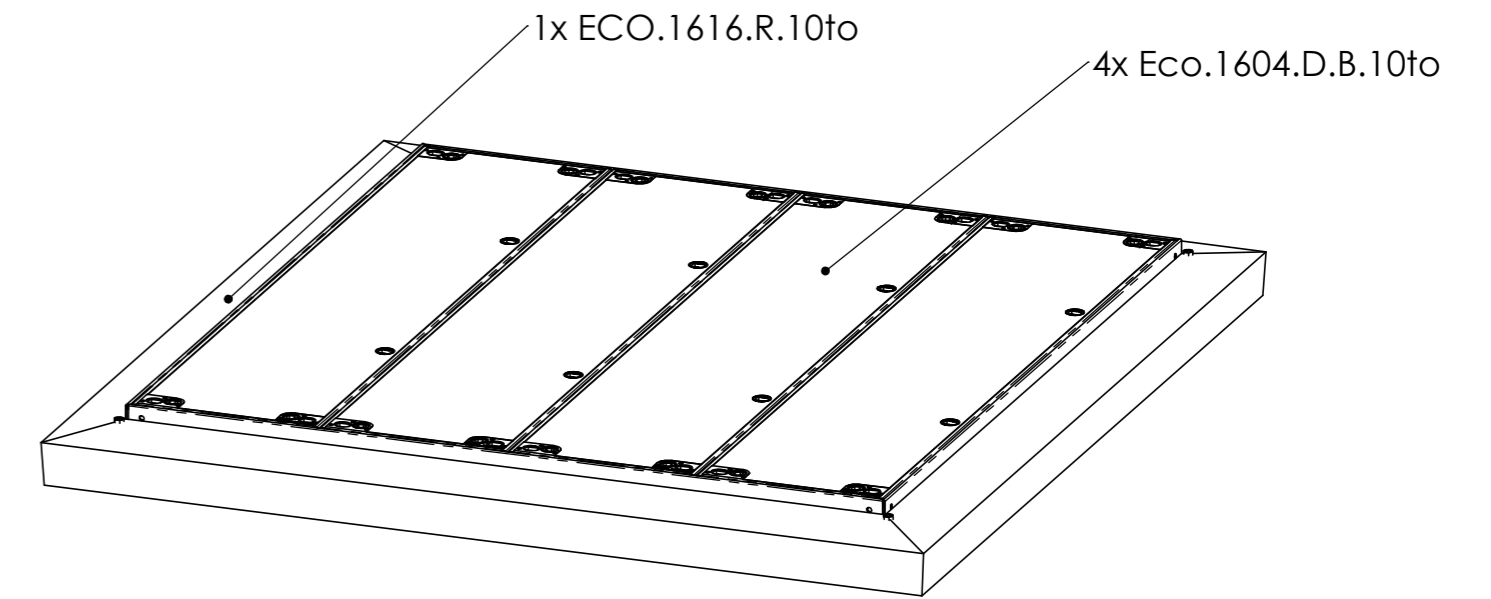
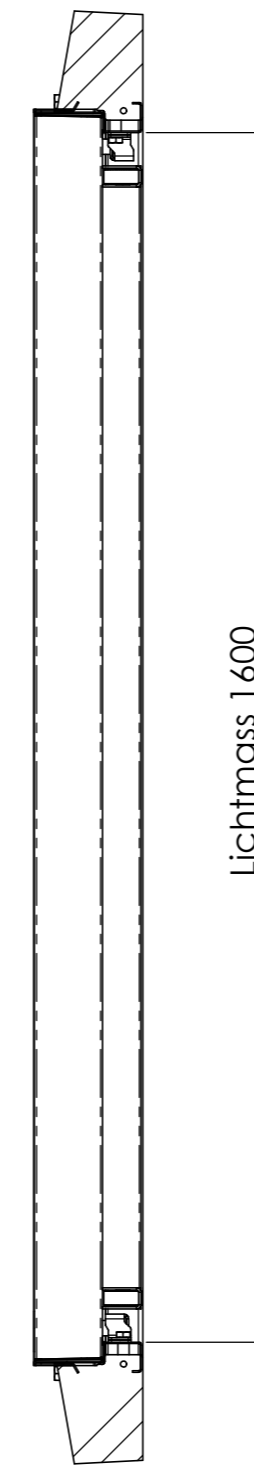
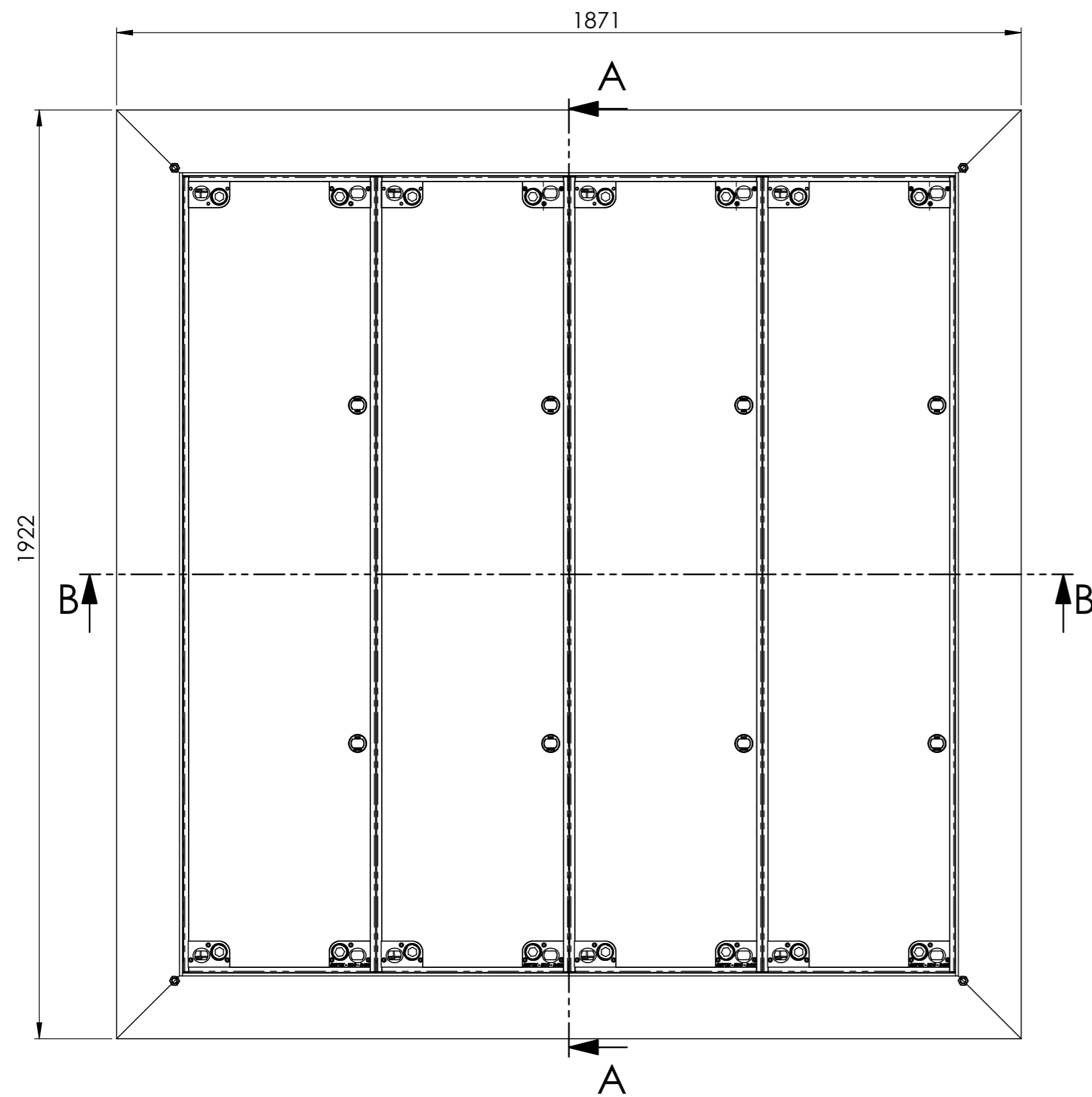
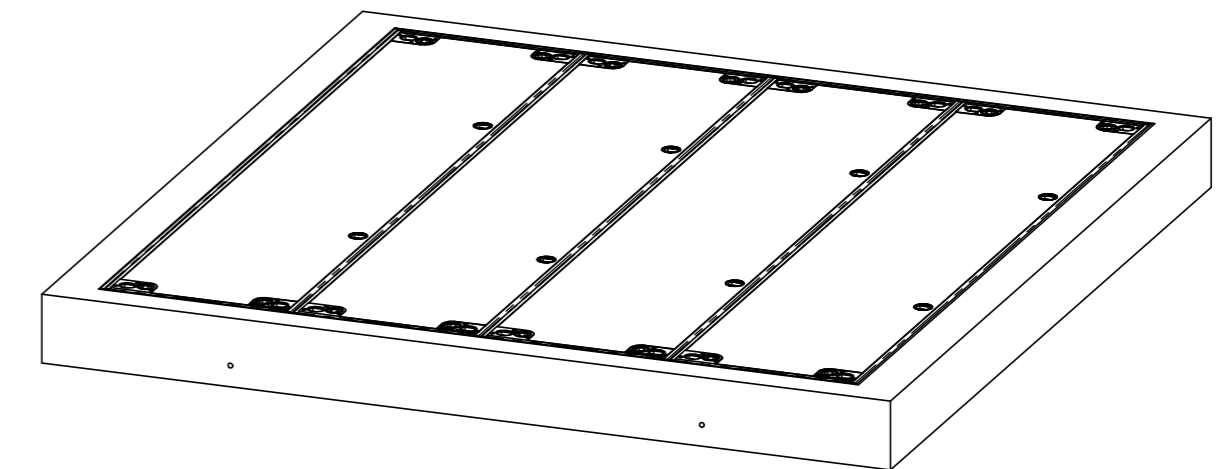


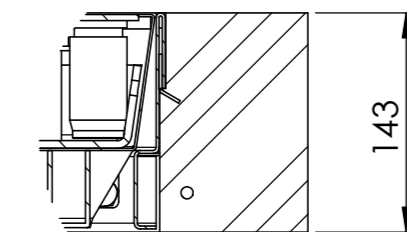
Lichtmass 1570  
**SCHNITT B-B**  
 MABSTAB 1 : 10




Optional Betonkranz bis OK, hell betoniert



**SCHNITT A-A**  
 MABSTAB 1 : 10



Allgemeintoleranzen ISO 2768-m		Material:		Gewicht: 1100 kg		
ECO.1616.X.B.10to			Massstab 1:10	Gezeichnet	27.8.2020	MH
				Geprüft	27.8.2020	MH
			Format A2	Zeichnungsnr.	007-871	
				Innovative Schachtsysteme		